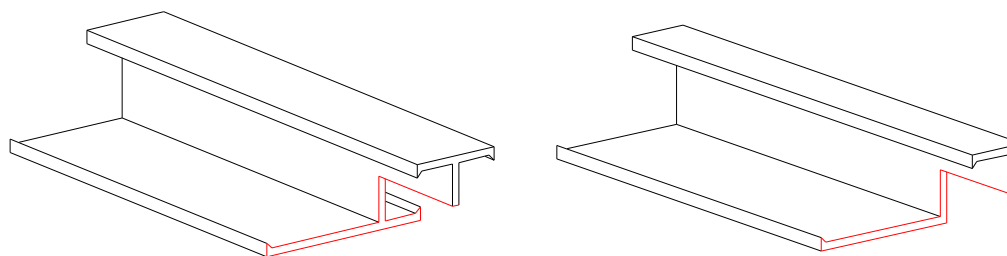
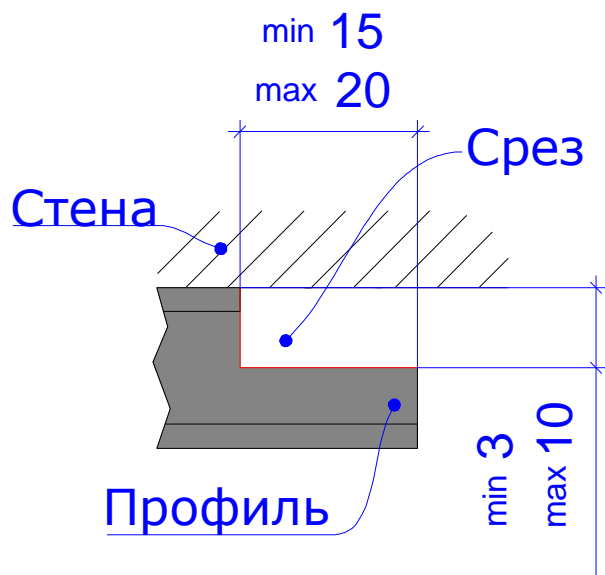
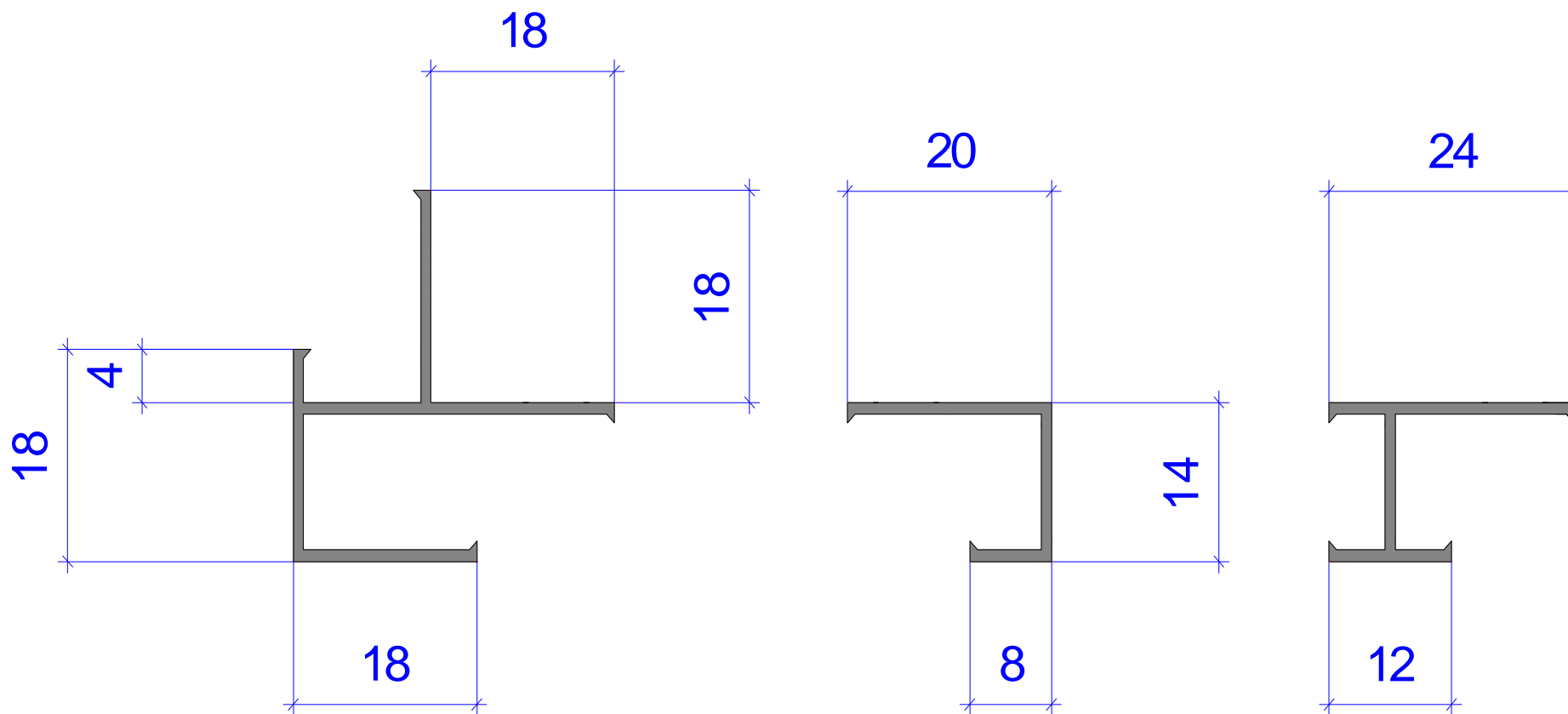


При стыковке к проходному профилю, в ряде узлов на непроходном профиле требуется выполнить стыковочный срез.





Длина хлыста = 3000 мм.