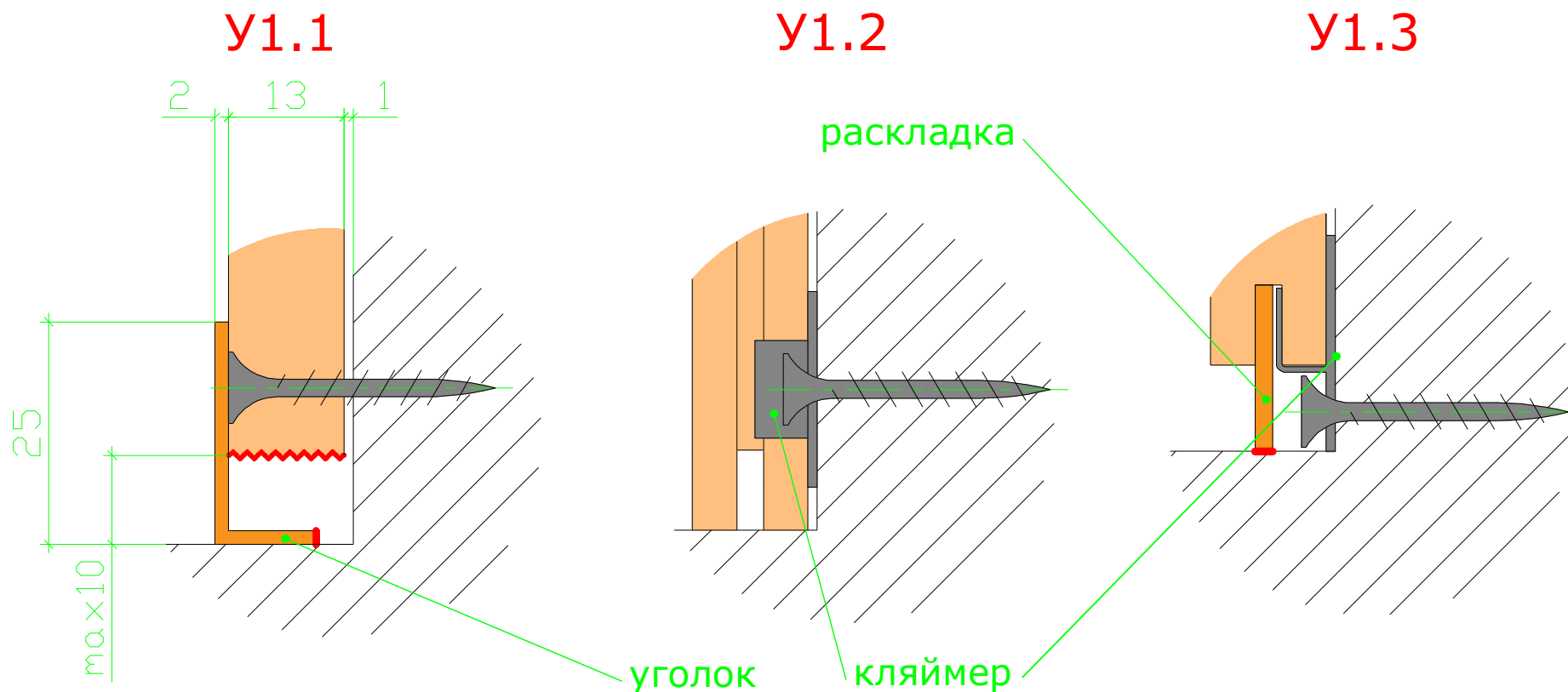


Варианты крепления панелей

K1 – К бетонной оштукатуренной стене.

K2 – Через подкладочный элемент к бетонной стене. В качестве подкладки могут применяться полосы шириной 50-100мм из ДСП, МДФ, ГСП, ГВЛ.

K3 – К перегородке из ГКЛ в 2 слоя. Так же возможен вариант крепления через подкладку к обрешетке из стоечного профиля для гипсокартонных перегородок, аналогичный узлу K2.

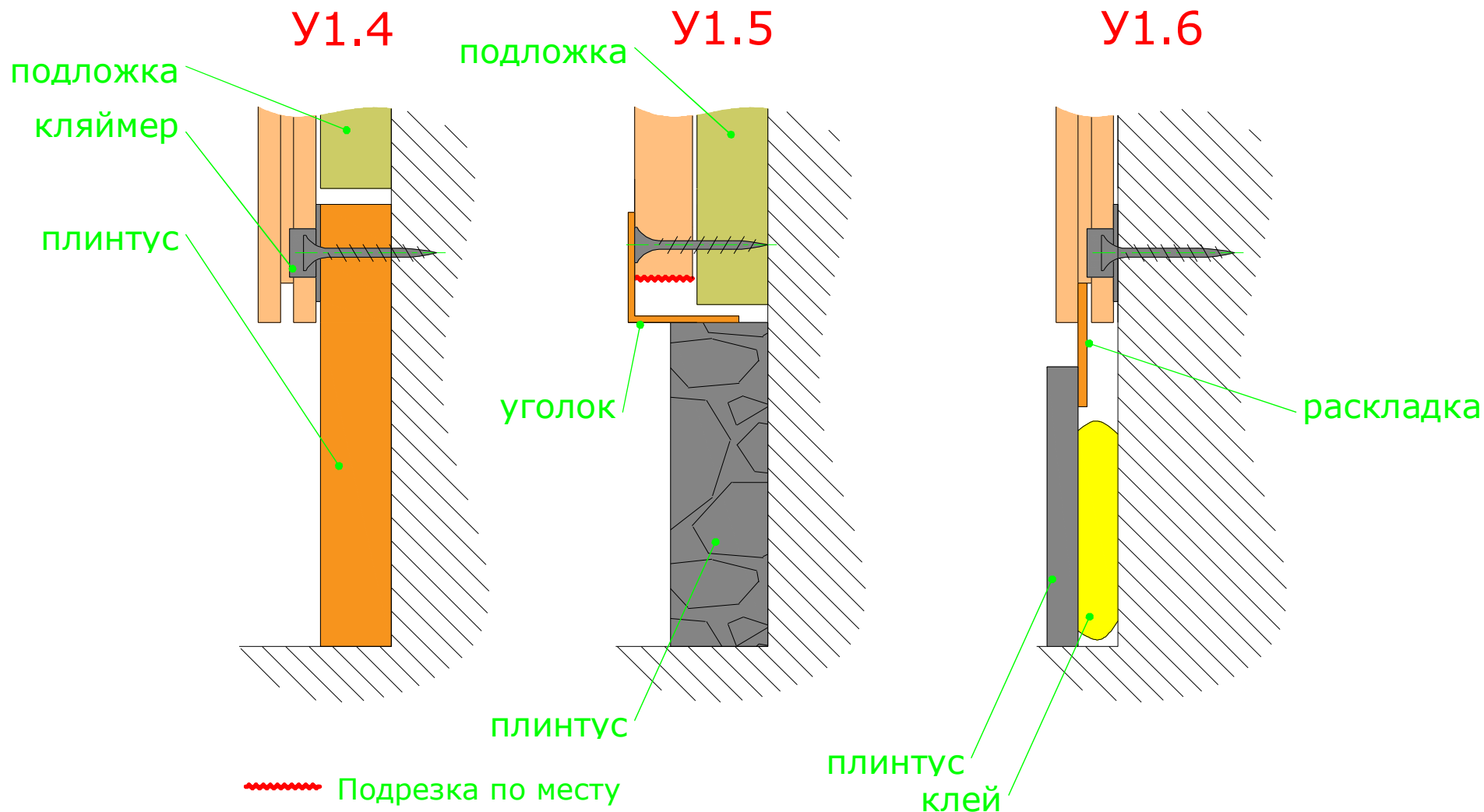


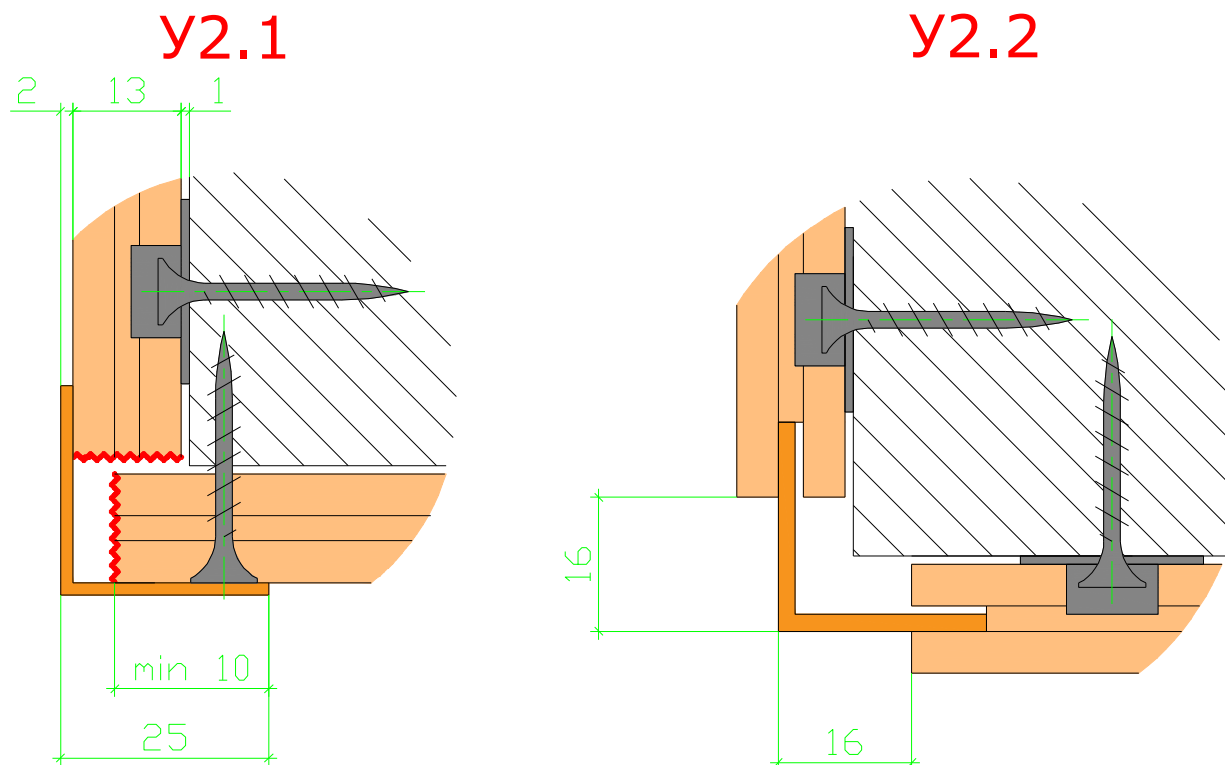
 Подрезка по месту

У1.1 – При необходимости подрезка панелей осуществляется по месту с зазором от пола ≤ 10 мм. Панель крепится на саморезы в потай с шагом $\max 300$ мм. согласно чертежу. После выравнивания панелей и раскладок к панели клеится декоративный уголок, подрезаемый по месту при необходимости.

У1.2 – При применении данного узла выровнять горизонталь по уровню, не рекомендуется базироваться на поверхность пола.

У1.3 – Данный узел позволяет нивелировать неровность пола за счет подрезки раскладки. Руст без подрезки раскладки 19 мм, для получения руста в 10 мм. требуется подрезать раскладку по длине на 9 мм.

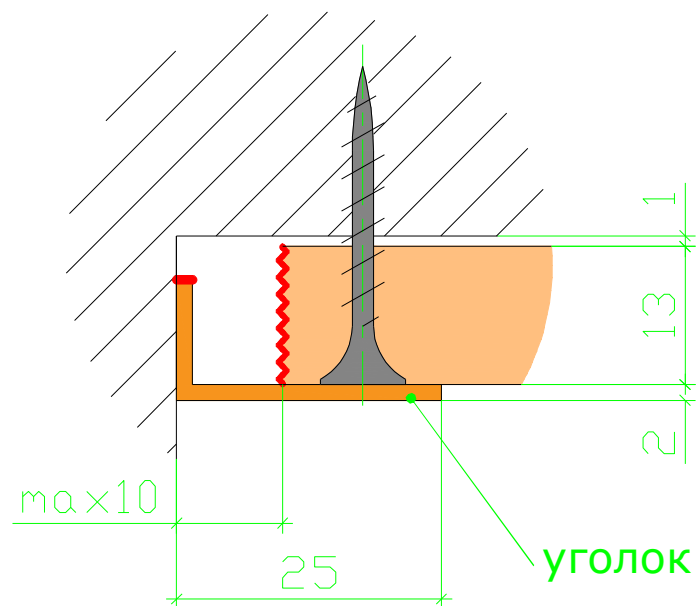




~~~~~ Подрезка по месту

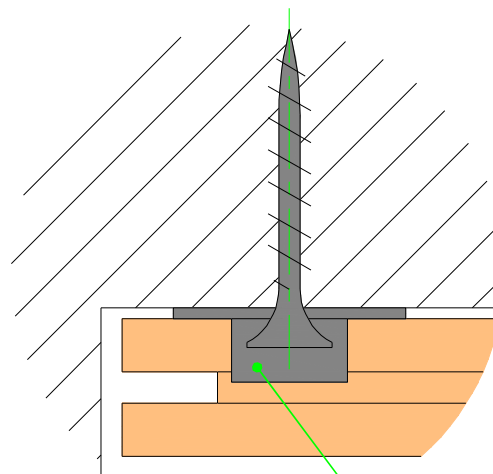
**У2.1** – Подрезка панелей осуществляется по месту. Панель крепится на саморезы в потай с шагом max 550мм. После выравнивания панелей и раскладок к панели клеится декоративный уголок.

УЗ.1



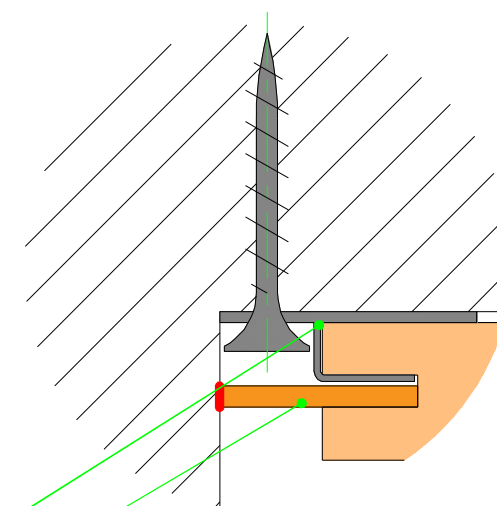
~~~~~ Подрезка по месту

УЗ.2



кляймер
раскладка

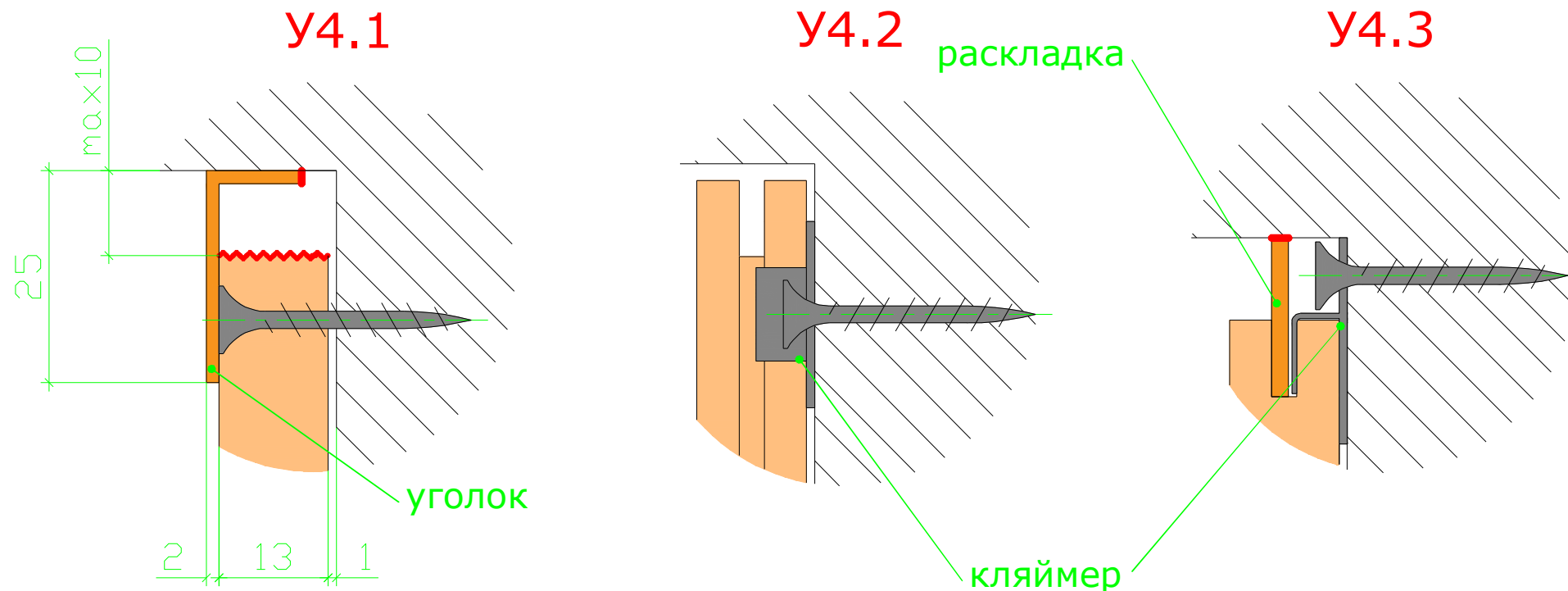
УЗ.3



УЗ.1 – подрезка панелей осуществляется по месту с зазором от стены ≤ 10 мм. При ширине панелей (размер по вертикали) > 550 мм. панель крепится на саморезы в потай с шагом $\max 550$ мм. согласно чертежу. После выравнивания панелей и раскладок к панели клеится декоративный уголок, подрезаемый по месту.

УЗ.2 – Данный узел рекомендуется применять при ширине панели ≤ 550 мм.

УЗ.3 – Данный узел позволяет нивелировать завал стены за счет подрезки раскладки соответственно отклонению стены по вертикале. Так же для получения руста в 10мм. требуется подрезать раскладку по длине на 9 мм.



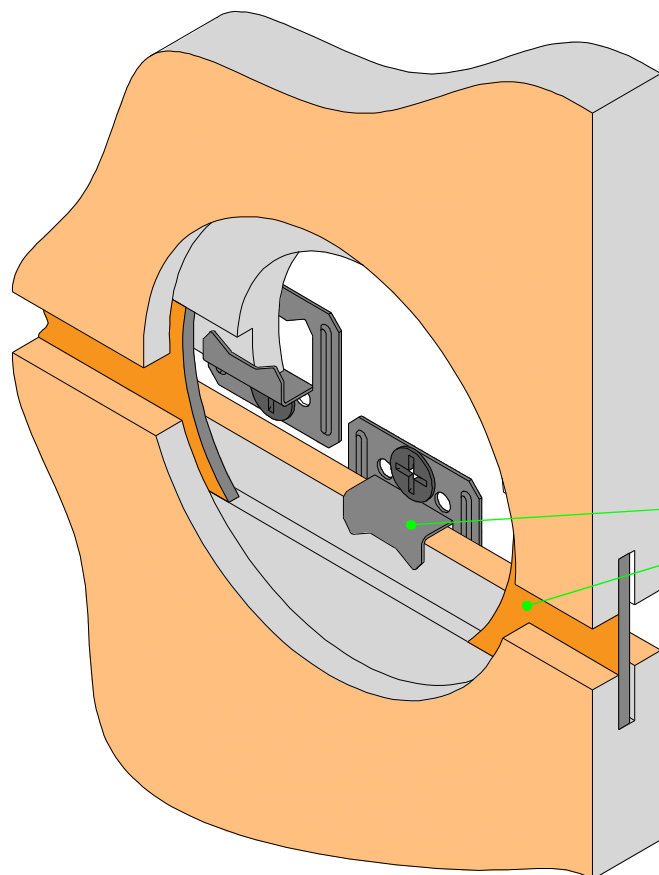
 Подрезка по месту

У4.1 – При необходимости подрезка панелей осуществляется по месту с зазором от потолка ≤ 10 мм. Панель крепится на саморезы в потай с шагом $\max 550$ мм. После выравнивания панелей и раскладок к панели клеится декоративный уголок, подрезаемый по месту при необходимости.

У4.2 – Применение данного узла не рекомендуется на панелях длиной > 1200 мм. При применении рекомендуется проклеить панель по верхней длине жидкими гвоздями.

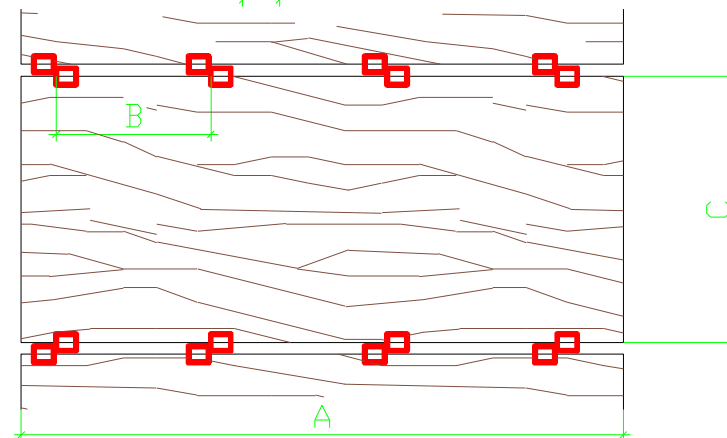
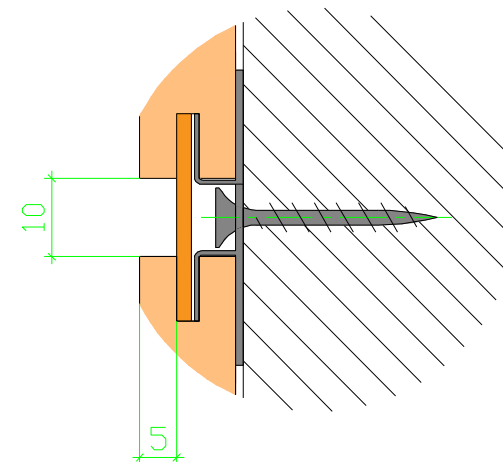
У4.3 – Данный узел позволяет нивелировать неровность потолка за счет подрезки раскладки. Раскладка заводится сбоку, после крепежа и выравнивания панелей. Руст без подрезки раскладки 19 мм, для получения руста в 10 мм. требуется подрезать раскладку по длине на 9 мм.

У5



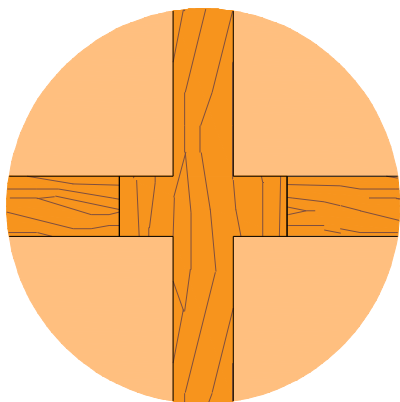
кляймер
раскладка

| A | C | | | |
|------|-------|-----|-----|------|
| | 350 | 550 | 800 | 1000 |
| | B max | | | |
| 350 | 300 | 300 | 300 | 300 |
| 550 | 300 | 300 | 300 | 300 |
| 1000 | 400 | 400 | 300 | 300 |
| 1200 | 400 | 400 | 300 | 300 |
| 1800 | 500 | 500 | 400 | 300 |
| 2400 | 500 | 500 | 400 | 300 |

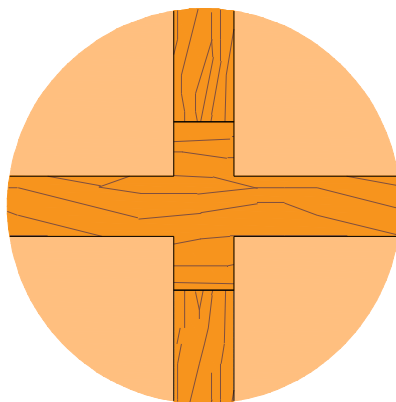


У5 – Кол-во кляймеров рассчитать исходя из максимального расстояния между ними для панелей определенной длины, см таблицу.

У6.1

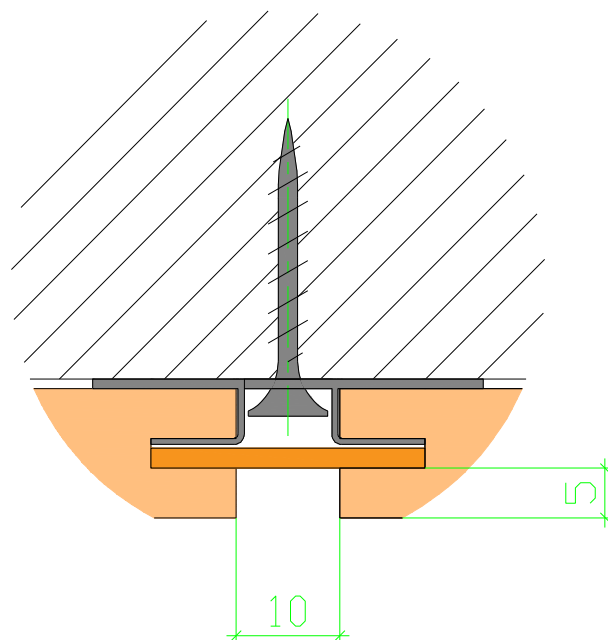
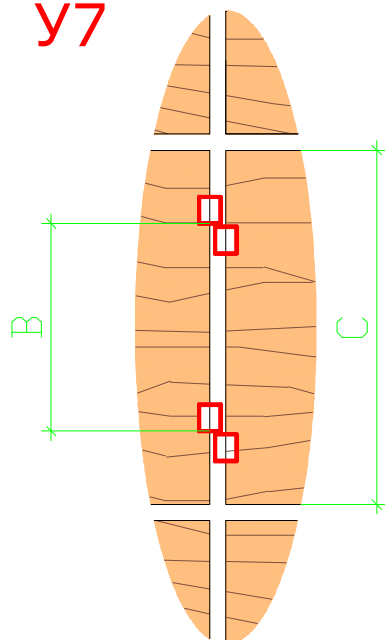


У6.2



У6 – Функциональной разницы в применении 6.1/6.2 нет, применение может быть обусловлено удобством монтажа.

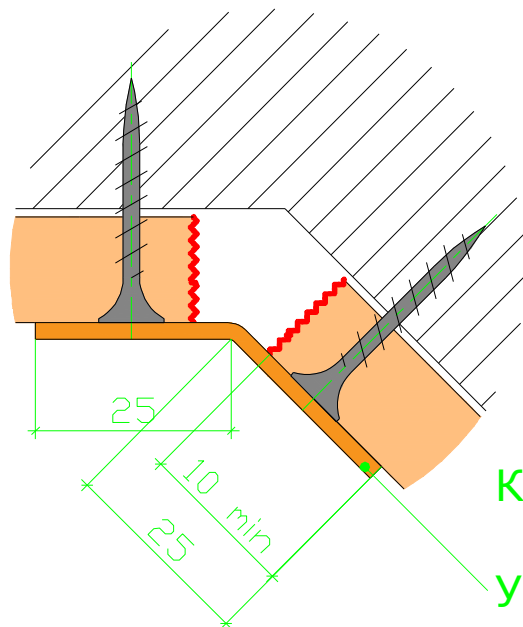
У7



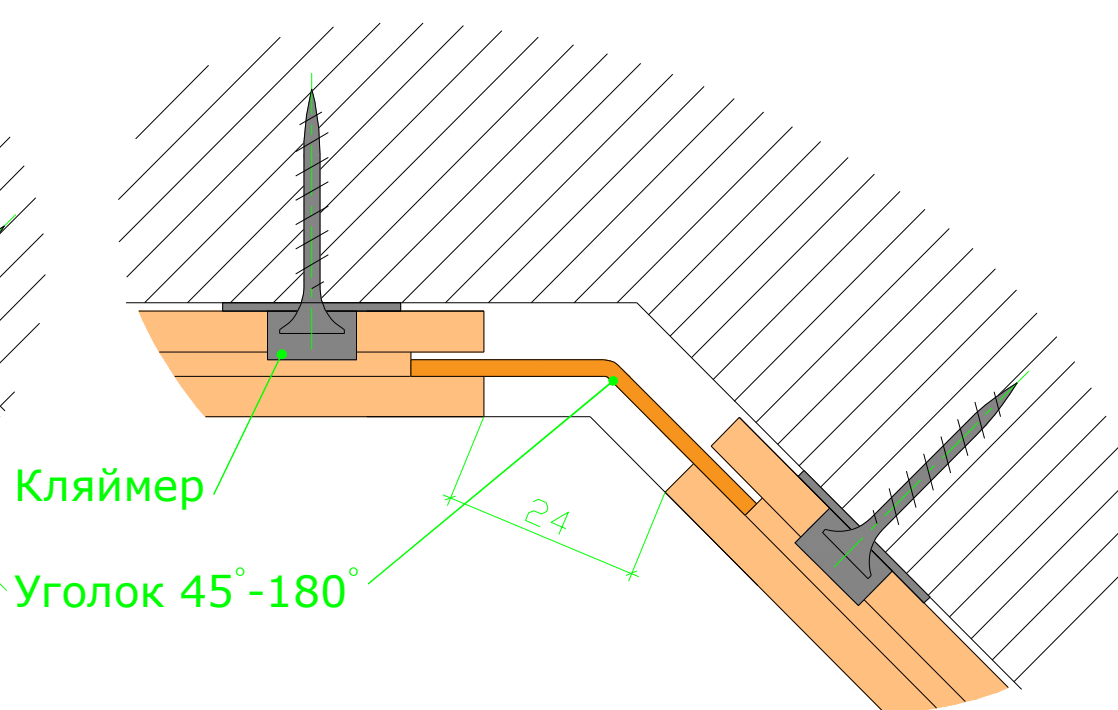
| C | | | | | | |
|-------|-----|-----|------|------|------|------|
| 350 | 550 | 800 | 1000 | 1200 | 1800 | 2400 |
| B max | | | | | | |
| - | - | 500 | 500 | 500 | 600 | 600 |

У7 – Применение кляймеров на вертикальных рустах целесообразно при ширине панели $C > 600$. Кол-во кляймеров рассчитать исходя из максимального расстояния между ними для панелей определенной ширины, см таблицу.

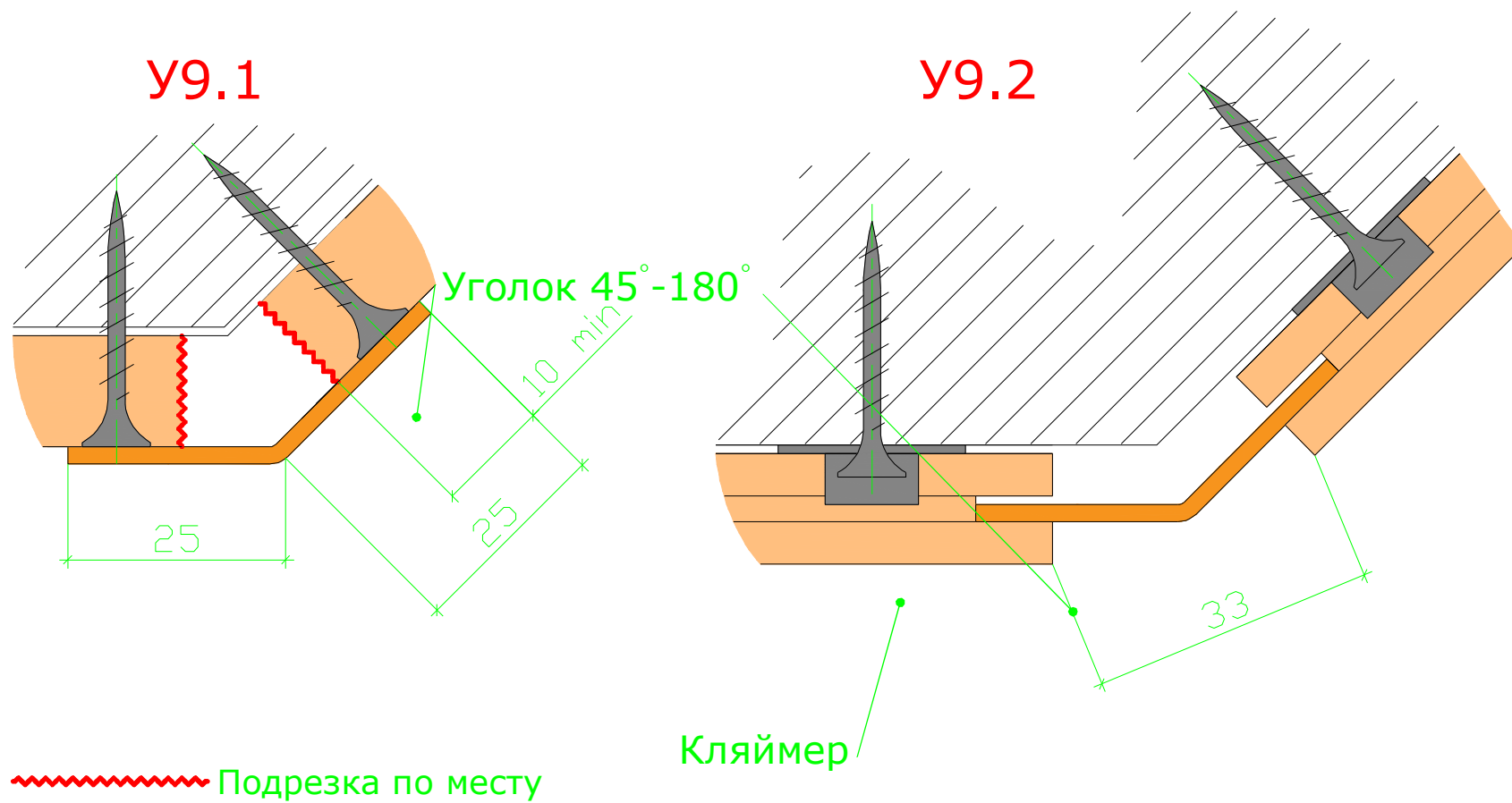
У8.1

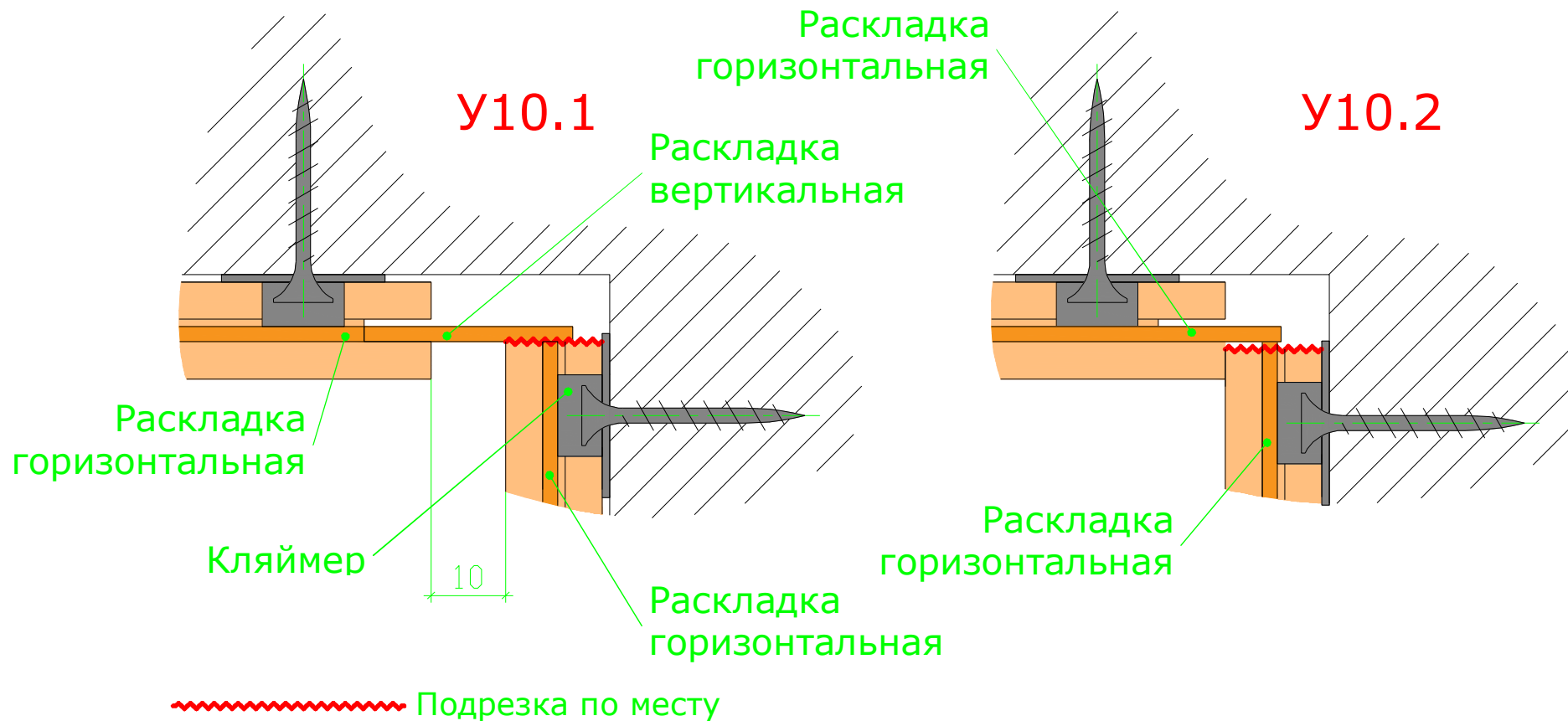


У8.2

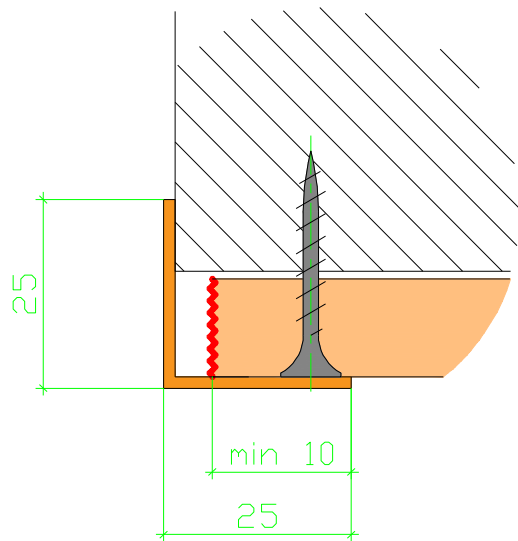


 Подрезка по месту

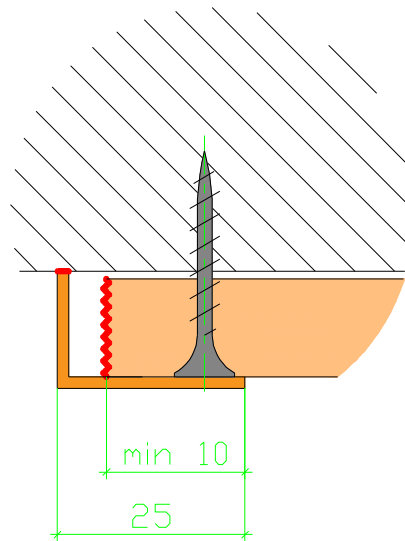




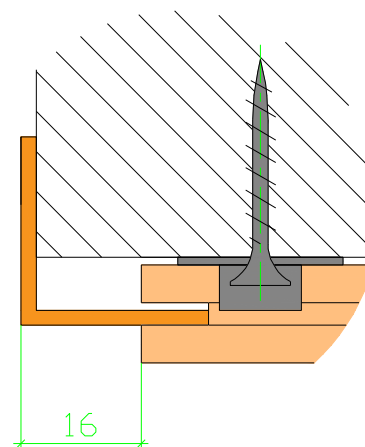
У11.1



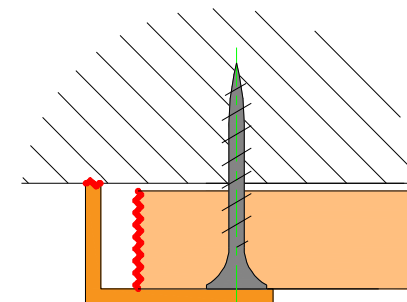
У11.2



У11.3



У11.4



 Подрезка по месту

У11.5

